

# M/60270/M Cilindro rotante compatto

Doppio effetto - Pistone magnetico - Ø 14 e 22 mm



Attuatore compatto con coppie elevate

Movimento preciso e lineare

Angolo di rotazione regolabile

Magnete integrato per il rilevamento della posizione

## CARATTERISTICHE TECNICHE

### Fluido:

Aria compressa, filtrata, lubrificata o non lubrificata

### Pressione d'esercizio:

1 ... 7 bar

### Temperatura d'esercizio:

+5°C ... +60°C

Contattare il nostro Servizio Tecnico per applicazioni a temperature inferiori a +2°C

### Fissaggi:

Fori di fissaggio su tre facce

## MATERIALI

Corpo: Lega di alluminio

Testate: Lega di alluminio

Albero: Acciaio al carbonio

Anello dell'albero e viti: Acciaio dolce

Dadi esterni: Acciaio dolce

Viti esterne: acciaio al cromo

molibdeno

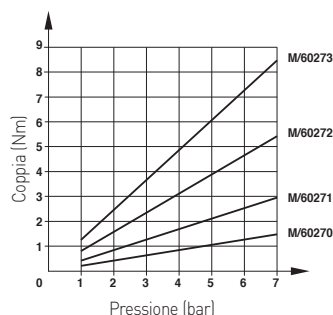
## MODELLI STANDARD

Ø	Dimensione della connessione	Coppia (Nm) a 6 bar	Angolo di rotazione	Angolo di rotazione regolabile	MODELLI	ACCESSORI			
						Sensore con connettore integrato da 5 m	Sensore con connettore integrato a gomito da 5 m	Raccordo diritto	Raccordo a gomito
14	M5	1,50	90°	70°...95°	<b>M/60215/M/90</b>	M/346/LAU/5PV	M/346/EAU/5APV	M02250405	M02470405
14	M5	1,50	180°	160°...185°	<b>M/60215/M/180</b>	M/346/LAU/5PV	M/346/EAU/5APV	M02250405	M02470405
16	M5	2,60	90°	70°...95°	<b>M/60216/M/90</b>	M/346/LAU/5PV	M/346/EAU/5APV	M02250405	M02470405
16	M5	2,60	180°	160°...185°	<b>M/60216/M/180</b>	M/346/LAU/5PV	M/346/EAU/5APV	M02250405	M02470405
18	M5	4,60	90°	70°...95°	<b>M/60215/M/90</b>	M/346/LAU/5PV	M/346/EAU/5APV	M02250405	M02470405
18	M5	4,60	180°	160°...185°	<b>M/60215/M/180</b>	M/346/LAU/5PV	M/346/EAU/5APV	M02250405	M02470405
22	M5	7,40	90°	70°...95°	<b>M/60216/M/90</b>	M/346/LAU/5PV	M/346/EAU/5APV	M02250405	M02470405
22	M5	7,40	180°	160°...185°	<b>M/60216/M/180</b>	M/346/LAU/5PV	M/346/EAU/5APV	M02250405	M02470405



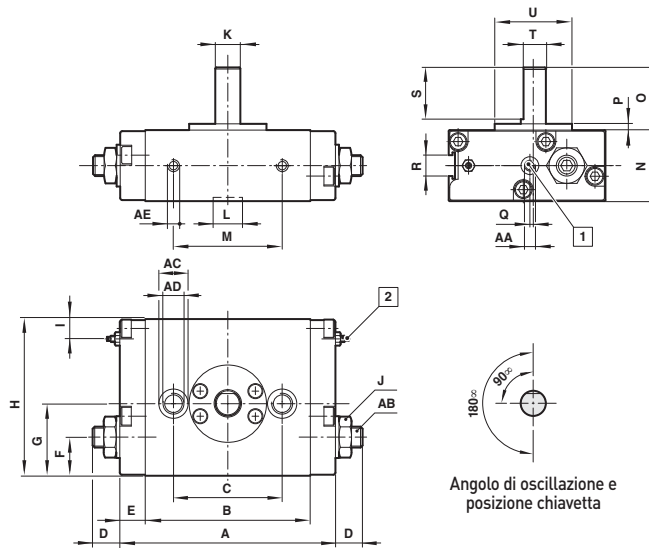
Per informazioni su altri sensori magnetici andare a pag 1-290  
Disponibili altri accessori, vedi registro 7

## COPPIA



## DIMENSIONI BASE

### M/60270/M

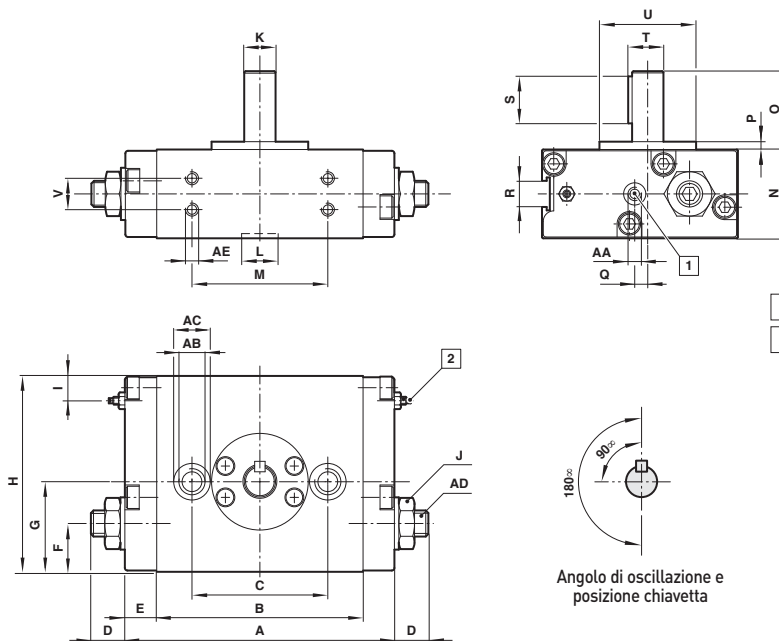


- 1 Dimensione della connessione
- 2 Regolazione ammortamento aria

MODELLI	Ø	A	B	C	D	E	F	G	H	I	J	K	L			
M/60270/M/*	14	88	68	48	11	10	17	29	60	8	10 A/F	Ø 8h7 - 0,015	Ø 10 + 0,05; 1,5*			
MODELLI	Ø	M	N	O	P	Q	R	S	T	U	AA	AB	AC	AD	AE	kg
M/60270/M/*	14	45	28	20	2	1,5	10	16	7	Ø 26 - 0,05	M5	M6	Ø 9,5; 5*	M6 x 1	M5; 6*1)	0,46

\* Profondità

### M/60271/M ... M/60273/M



- 1 Dimensione della connessione
- 2 Regolazione ammortamento aria

MODELLI	Ø	A	B	C	D	E	F	G	H	I	J	K	L	M	N
M/60271/M/90	16	98	74	45	14	12	17,5	31	68	9,5	13	Ø 10h7 - 0,015	Ø 12 + 0,05; 2*	45	32
M/60271/M/180	16	111	87	45	14	12	17,5	31	68	9,5	13	Ø 10h7 - 0,015	Ø 12 + 0,05; 2*	45	32
M/60272/M/90	18	103	79	52	14	12	18,5	34,5	75	9,5	17	Ø 12h7 - 0,018	Ø 14 + 0,05; 1,8*	52	34
M/60272/M/180	18	135	111	52	14	12	18,5	34,5	75	9,5	17	Ø 12h7 - 0,018	Ø 14 + 0,05; 1,8*	52	34
M/60273/M/90	22	115	87	60	15	14	22	41	87,5	10	17	Ø 15h7 - 0,018	Ø 17 + 0,05; 2*	60	39
M/60273/M/180	22	158	130	60	15	14	22	41	87,5	10	17	Ø 15h7 - 0,018	Ø 17 + 0,05; 2*	60	39
MODELLI	Ø	O	P	Q	R	S	T	U	V	AA	AB	AC	AD	AE	kg
M/60271/M/90	16	25	2,5	2	10	18	11,5	Ø 32 - 0,05	10	M5	M8	Ø 11; 6,5*	M8	M4; 6*	0,7
M/60271/M/180	16	25	2,5	2	10	18	11,5	Ø 32 - 0,05	10	M5	M8	Ø 11; 6,5*	M8	M4; 6*	0,8
M/60272/M/90	18	30	3	5	10	18	13,5	Ø 37 - 0,05	12	M5	M10	Ø 14; 8,5*	M10	M5; 7*	1,0
M/60272/M/180	18	30	3	5	10	18	13,5	Ø 37 - 0,05	12	M5	M10	Ø 14; 8,5*	M10	M5; 7*	1,2
M/60273/M/90	22	35	3	5	10	20	17	Ø 44 - 0,05	14	M5	M10	Ø 14; 8,5*	M10	M6; 8*	1,6
M/60273/M/180	22	35	3	5	10	20	17	Ø 44 - 0,05	14	M5	M10	Ø 14; 8,5*	M10	M6; 8*	1,8

\* Profondità